



Image may differ from product. See technical specification for details.

## FNL 512 B

### Těleso FNL s přírubou, lité, nedělené

FNL cast flanged, non-split housings are well-proven machine parts that provide simple and reliable housing in applications without horizontal frames. They enable the full service life potential of the incorporated bearings to be exploited with less need for maintenance. FNL housings are supplied with a cover either for shaft ends (suffix A) or for through shafts (suffix B). Smaller sizes (up to and including size 13) have a triangular flange, larger sizes have a square flange.

- Prověřené
- Menší potřeba údržby

# Přehled

## Rozměry

Průměr úložné plochy ložiska	110 mm
Roztečný průměr otvorů pro šrouby ložiskového tělesa s kruhovou či trojúhelníkovou přírubou	180 mm
Průměr přípojovacího šroubu	12 mm

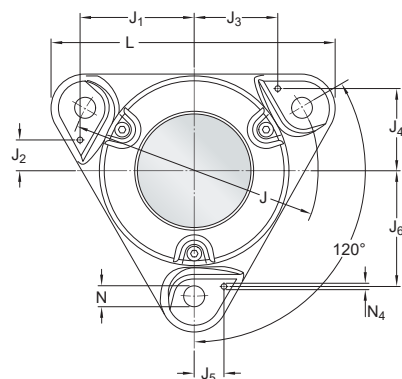
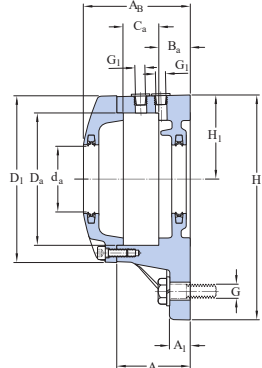
## Logistika

Čistá hmotnost výrobku	5.36 kg
Kód eClass	23-05-17-02
Kód UNSPSC	31171519

## Vlastnosti

Typ ložiskového tělesa	S přírubou
Konfigurace tělesa	Jednodílné
Montážní uspořádání	Průchozí hřídel
Počet otvorů pro přípojovací šrouby	3
Materiál, těleso	Litina
Typ těsnění ložiskového tělesa	Těsnění břitů
Způsob/možnost mazání tělesa	Plastické mazivo

## Rozměry



### ÚLOŽNÁ PLOCHA PRO LOŽISKO

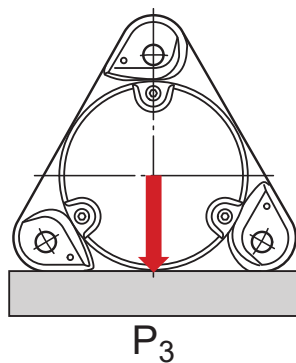
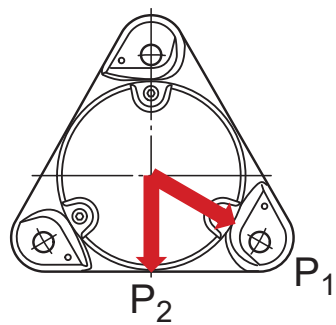
$D_a$	110 mm	Průměr úložné plochy ložiska
$C_a$	30 mm	Šířka úložné plochy ložiska
$H_1$	72 mm	Středová výška úložné plochy ložiska
$B_a$	23 mm	Distance bearing seat to support surface

### VNĚJŠÍ ROZMĚRY

$d_a$	55 mm	Průměr hřídele
A	58 mm	Šířka základny
$A_1$	15 mm	Šířka patky
$A_B$	83 mm	Šířka
$D_1$	142 mm	Vnější průměr víka tělesa
$G_1$	1/8-27 NPSF	Závit domazávacích otvorů
H	189 mm	Výška
L	210 mm	Délka
J	180 mm	Roztečný průměr pro přípojovací šrouby
N	14 mm	Průměr díry pro přípojovací šroub

### ZAJIŠŤOVACÍ KOLÍKY

$J_1$	84 mm	Poloha zajišťovacího kolíku
$J_2$	22 mm	Poloha zajišťovacího kolíku
$J_3$	62 mm	Poloha zajišťovacího kolíku
$J_4$	61 mm	Poloha zajišťovacího kolíku
$J_5$	22 mm	Poloha zajišťovacího kolíku
$J_6$	84 mm	Poloha zajišťovacího kolíku
$N_{4 \text{ max.}}$	8 mm	Průměr zajišťovacích kolíků



## Mezní zatížení

P <sub>1</sub>	120 kN	Mezní zatížení
P <sub>2</sub>	95 kN	Mezní zatížení
P <sub>3</sub>	115 kN	Mezní zatížení

## Materiály

Těleso	Litina
Ochrana proti korozi	Barva – v souladu s normou ISO 12944-2, kategorie korozivity C2

## Informace pro montáž

Velikost šroubu víka		M6x20
Doporučený dotahovací moment pro spojovací šrouby		10 N·m
Doporučený průměr pro připojovací šrouby	G	12 mm
Doporučený dotahovací moment pro upevňovací šrouby		80 N·m
Initial grease fill, 20%		34 g
Počáteční náplň plastického maziva, 40 %		57 g

## Zahrnuté výrobky

Maznice plastického maziva	AH 1/8-27 PTF
----------------------------	---------------

## Kompatibilní výrobky

## Díl

Double-lip seal	<a href="#">2 x TFL 512</a>
-----------------	-----------------------------